

EXITmulti 3177-160120



DE Bedienungsanleitung

EN User manual

FR Mode d'emploi




ES Instrucciones de uso

IT Istruzioni per l'uso

} shop.dotlux.de --> item-no --> Downloads



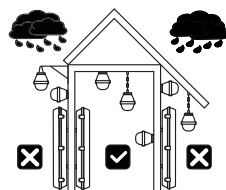
**Produktdaten / Product data / Données sur le produit /
Datos del producto / Dati del prodotto**

	 mm	W	K	V	 °C	PF	CRI
3177-160120	350x240x40	2	6000	220 - 240 AC	0° +40°	0,3	>70

**Lieferumfang / Scope of delivery / Étendue de la livraison /
Alcance de la entrega / Ambito di consegna**

- EXITmulti
- auswechselbare Piktogramme / interchangeable pictograms /
pictogrammes interchangeables / pictogramas intercambiables /
pittogrammi intercambiabili
- Montagezubehör / Mounting accessories / Accessoires de montage /
Accesorios de montaje / Accessori di montaggio
- Bedienungsanleitung / User manual / Mode d'emploi /
Instrucciones de uso / Istruzioni per l'uso

Akku vor Gebrauch anschließen!
Connect the battery before use!
Connecter la batterie avant utilisation !
Connecter la batterie avant utilisation !
Collegare la batteria prima dell'uso!



DE**Bestimmungsgemäße Verwendung**

Notleuchte im Innenbereich.

Konformität

Hiermit erklärt DOTLUX GmbH, dass dieses Produkt den EU-Richtlinien EMC 2014/30/EU, LVD 2014/35/EU, RoHS 2011/65/EU und der Ökodesign-Richtlinie 2009/125/EG entspricht.

ES**Uso prescrito**

Luz de emergencia interior.

Conformidad

DOTLUX GmbH declara por la presente que este producto cumple con las directivas de la UE EMC 2014/30/UE, LVD 2014/35/UE, RoHS 2011/65/UE y la Directiva de Ecodiseño 2009/125/CE.

EN**Intended use**

Interior emergency light.

Conformity

DOTLUX GmbH hereby declares that this product complies with the EU Directives EMC 2014/30/EU, LVD 2014/35/EU, RoHS 2011/65/EU and the Ecodesign Directive 2009/125/EC.

IT**Uso previsto:**

Luce di emergenza interna.

Conformità

DOTLUX GmbH dichiara che questo prodotto è conforme alle direttive UE EMC 2014/30/EU, LVD 2014/35/UE, RoHS 2011/65/UE e alla direttiva sulla progettazione ecocompatibile 2009/125/CE.

FR**Utilisation appropriée**

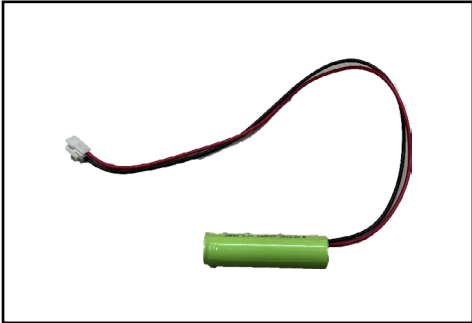
Lumière de secours intérieure.

Conformité

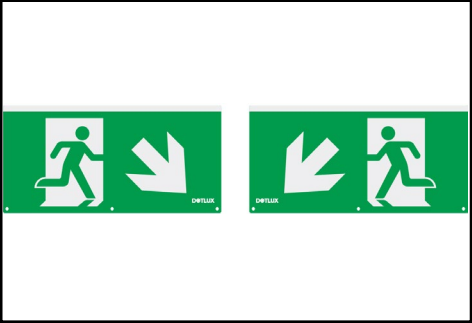
DOTLUX GmbH déclare par la présente que ce produit est conforme aux directives européennes EMC 2014/30/EU, LVD 2014/35/EU, RoHS 2011/65/EU et à la directive sur l'éco-conception 2009/125/CE.

Zubehör / Accessories / Accessoires / Accessori / Accesorios

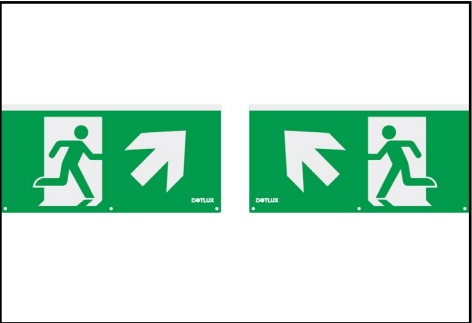
Art. Nr. 5405



Art. Nr. 5403



Art. Nr. 5404



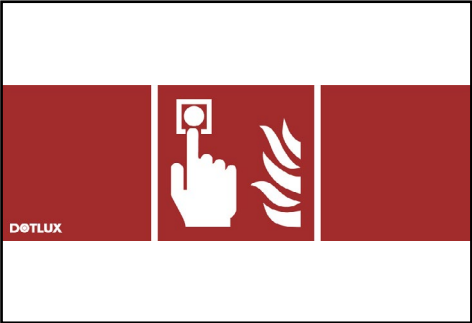
Art. Nr. 3640



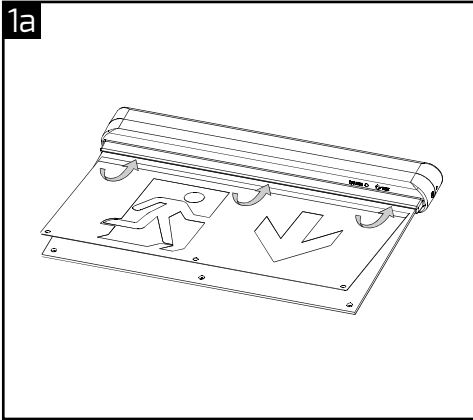
Art. Nr. 3658



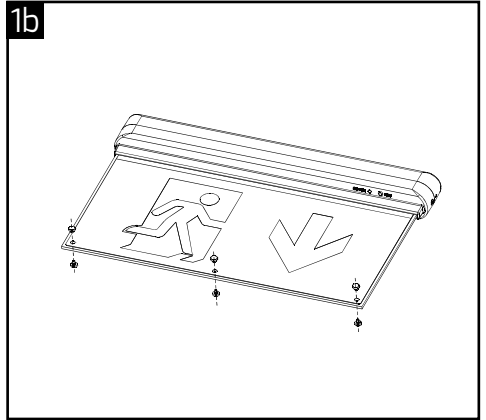
Art. Nr. 3659



1a

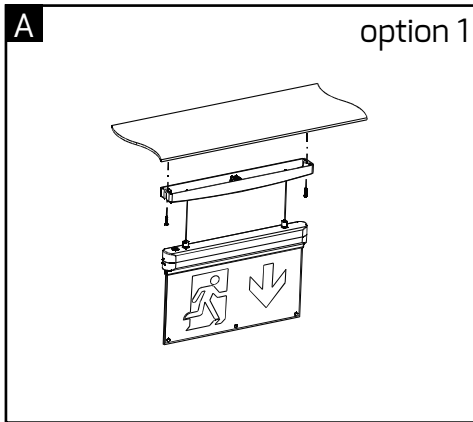


1b



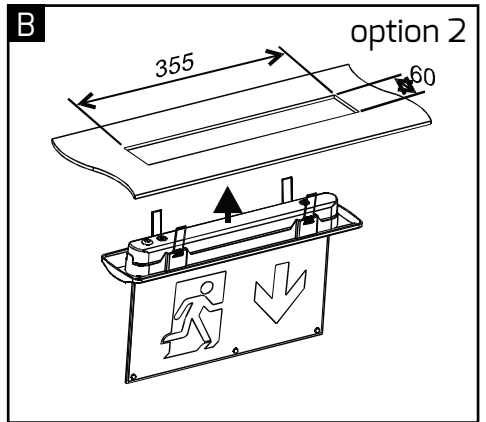
A

option 1



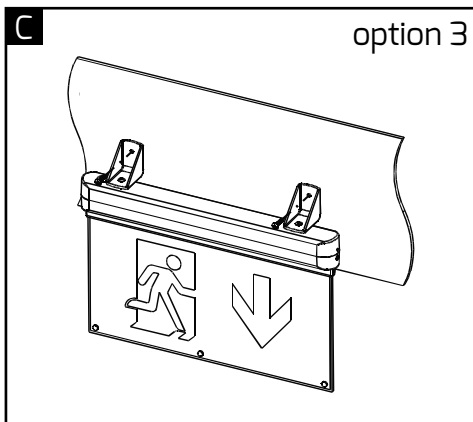
B

option 2



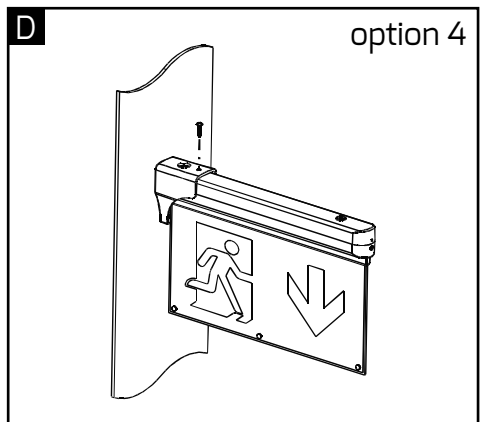
C

option 3

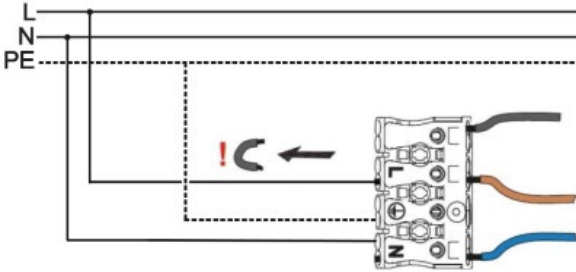


D

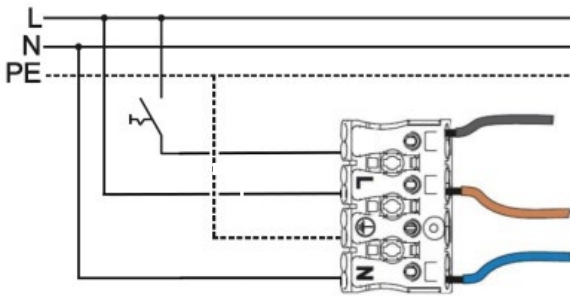
option 4



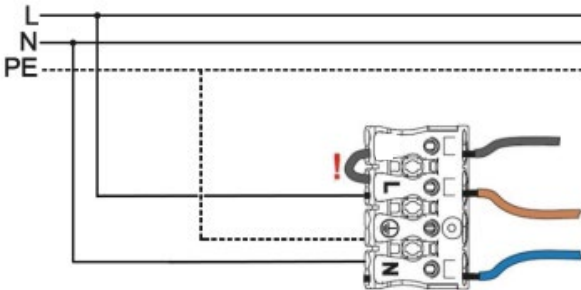
Bereitschaftsmodus / Standby mode / Mode veille / Modo de espera / Modalità standby



Bereitschaftsmodus mit geschaltetem Licht / Standby mode with switched light / Mode veille avec lumière allumée / Modo de espera con luz conmutada / Modalità standby con luce accesa



Dauermodus / Continuous mode / Mode continu / Modo continuo / Modalità continua



grün / green / vert / verde / verde
rot / red / rouge / rojo / rosso



(DE) Unsere Sicherheitsleuchten sind entsprechend den aktuell gültigen Leuchtenbauvorschriften gekennzeichnet. Die Form der Kennzeichnung ist wie folgt als Beispiel dargestellt.

(EN) Our safety luminaires are marked according to the currently valid construction standards. The type of marking can be seen in the following example.

(FR) Nos luminaires de sécurité sont marqués conformément à la réglementation en vigueur en matière de construction de luminaires. La forme du marquage est présentée à titre d'exemple comme suit.

(ES) Nuestras luminarias de seguridad están marcadas de acuerdo con las normas de construcción de luminarias actualmente vigentes. La forma de la marca se muestra como ejemplo a continuación.

(IT) I nostri apparecchi di sicurezza sono marcati secondo le norme vigenti in materia di costruzione di apparecchi di illuminazione. La forma della marcatura è mostrata come esempio come segue.

X	1	F	180
*	**	***	****

*	Typ/ type/ Type/ Tipo/ Tipo
X	Einzelbatterie/ single batterie/ Batterie unique/ Batería individual/ Batteria singola
Z	Zentralbatterie/ central battery/ Central battery/ Batería central/ Batteria centrale
**	Betriebsart/ operation mode/ Mode de fonctionnement/ Modo de funcionamiento/ Modalità di funzionamento
0	Notleuchte Bereitschaftsschaltung/ emergency luminaire stand-by circuit/ Circuit de veille de l'éclairage d'urgence/ Circuito de espera de la luz de emergencia/ Circuito di standby della luce di emergenza
1	Notleuchte Dauerschaltung/ emergency luminaire continuous operation/ Lumière de secours Commutation continue/ Luz de emergencia Conmutación continua/ Luce d'emergenza Commutazione continua
2	Kombinierte Notleuchte Bereitschaftsschaltung/ combined emergency luminaire stand-by circuit/ Circuit de secours combiné de l'éclairage d'urgence/ Circuito combinado de espera de luces de emergencia/ Circuito combinato di standby della luce di emergenza
3	Kombinierte Notleuchte Dauerschaltung/ combined emergency luminaire continuous operation/ Lampe de secours combinée Commutation continue/ Luz de emergencia combinada Conmutación continua/ Luce di emergenza combinata Commutazione continua
***	Weitere Merkmale/ additional features/ Caractéristiques supplémentaires/ Características adicionales/ Caratteristiche aggiuntive
A	manuelle Prüfeinrichtung/ manual test facility/ installation d'essai manuelle/ instalación de prueba manual/ impianto di prova manuale
B	Fernschalter für Ruhe-Zustand/ remote switch for resting state/ télécommande pour l'état de repos/ interruptor remoto para el estado de reposo/ interruttore remoto per lo stato di riposo
C	Fernausschaltmöglichkeiten/ possibility for remote switching off/ possibilité d'arrêt à distance/ posibilidad de desconexión a distancia/ possibilità di spegnimento a distanza
D	Arbeitsstätten mit besonderer Gefährdung/ workplaces with special dangers/ les lieux de travail présentant des dangers particuliers/ lugares de trabajo con peligros especiales/ luoghi di lavoro con pericoli speciali
E	Lampe und/oder Batterie nicht austauschbar/ Lamp and/or battery not replaceable/ Lampe et/ou batterie non remplaçable/ Lámpara y/o batería no reemplazable/ Lampa-da e/o batteria non sostituibile
F	automatische Prüfeinrichtung/ automatically test facility/ installation d'essai automatique/ instalación de prueba automática/ automaticamente l'impianto di prova
G	von innen beleuchtetes Sicherheitszeichen/ from the inside illuminated safety sign/ Panneau de sécurité éclairé de l'intérieur/ Señal de seguridad iluminada desde el interior/ Cartello di sicurezza illuminato dall'interno
****	Betriebsdauer/ duration time/ durée temps/ tiempo de duración/ durata tempo
60	60 min
180	180 min
480	480 min

Bedienungsanleitung

Vor der ersten Benutzung / Haftungshinweise

Liebe Kundin, lieber Kunde, entpacken Sie das Produkt vorsichtig und prüfen Sie es auf Vollständigkeit und Unversehrtheit. Bei Beschädigungen am Kabel, Glas oder den elektrischen Teilen darf die Leuchte nicht betrieben werden. Wenden Sie genannte Serviceadresse. Lesen Sie diese Anleitung sorgfältig durch. Sie vermeiden dadurch Fehler, die zu einer Gefahr oder Funktionsstörung führen könnten. Bewahren Sie die Anleitung für spätere Fragen auf. Geben Sie die Anleitung an jeden nachfolgenden Besitzer oder Benutzer des Produkts weiter. Stellen Sie sicher, dass gegebenenfalls jede erhaltene Ergänzung an die Anleitung beigefügt ist. Der Hersteller kann nicht für Personen- oder Sachschäden verantwortlich und/oder haftbar gemacht werden, die verursacht werden durch:

- unsachgemäße Montage
- vorgenommene Änderungen am Produkt
- nicht bestimmungsgemäße Verwendung
- Nichtbeachtung der vorliegenden Hinweise

Konformitätserklärung

Der vollständige Text der EU-Konformitätserklärung ist unter der folgenden Internetadresse verfügbar:

<https://www.dotlux.de/konformitaetserklaerungen/>

Weitere Symbole

Beachten Sie immer die Symbole auf der Verpackung und in dieser Montageanleitung.



Diese Anleitung setzt Fachkenntnisse voraus, die einer abgeschlossenen Ausbildung im Elektrowerk entsprechen.

Achtung! Beachten Sie unbedingt die allgemeinen Sicherheits- und Warnhinweise.



Die Lichtquelle ist nicht austauschbar. Die gesamte Leuchte muss ersetzt werden.



Die LED-Lichtquelle ist vom Endnutzer austauschbar.



Die LED-Lichtquelle ist von einer qualifizierten Person austauschbar.



Das Vorschaltgerät ist nicht austauschbar.



Das Vorschaltgerät ist vom Endnutzer austauschbar.



Das Vorschaltgerät ist von einer qualifizierten Person austauschbar.

Bestimmungsgemäße Verwendung / Vorhersehbare Fehlanwendung

Dieses Produkt dient zur Beleuchtung. Weitere Angaben zur bestimmungsgemäßen Verwendung sind der Montageskizze zu entnehmen. Keine starken, mechanischen Beanspruchungen oder starker Verschmutzung aussetzen. Aus Sicherheitsgründen dürfen Sie das Produkt nicht verändern und/oder umbauen. Eine andere Verwendung, wie zuvor beschrieben, kann zur Beschädigung des Produktes führen. Dies kann Gefahren hervorrufen, wie z.B. Kurzschluss, elektrischer Schlag oder Brand.



Beim Schalten mehrerer Leuchten muss ein Nulldurchgangsschalter verwendet werden. Bewegungsmelder müssen auch mit einem Nulldurchgangsschalter ausgestattet sein.

Reinigung/ Wartung



Bei Reinigungs-/Wartungsarbeiten und vor dem Leuchtmittelwechsel muss die Leuchte unbedingt abkühlen und ausgeschaltet sein.

Überprüfen Sie die Spannungsfreiheit. Zur regelmäßigen Reinigung (2-3 mal jährlich) verwenden Sie ein trockenes oder leicht angefeuchtetes Tuch und niemals Chemikalien oder Scheuermittel. Für Edelstahlleuchten empfiehlt sich die Verwendung eines Edelstahlreinigers. Verwenden Sie nur die auf der Verpackung angegebenen Leuchtmittel. Folgende umweltbedingte Einflüsse können unerwünschte Wirkungen auf die Oberfläche des Produktes haben: saurer Regen und Boden, hoher Salzgehalt in der Luft, Reinigungsmittel, Dünger (insbesondere in Blumenbeeten), Streusalz, andere chemische Substanzen (z.B. Pflanzenschutzmittel).

Sicherheits- und Unfallverhütungsvorschriften

Beachten Sie für die Montage und die Wartung die nationalen Montage- und Unfallverhütungsvorschriften.



Arbeiten Sie niemals bei anliegender Spannung an der Leuchte. Achtung - Lebensgefahr!



Der elektrische Anschluss darf nur von einer Elektrofachkraft vorgenommen werden. Lassen Sie beschädigte elektrische Teile ausschließlich von einer Elektrofachkraft ersetzen.



Dieses Produkt und seine Verpackung enthalten Kleinteile, die von Kindern verschluckt werden können. Halten Sie Kinder vom Produkt und der Verpackung fern!



Ersetzen Sie umgehend jedes zerbrochene Schutzglas. Verwenden Sie dabei ausschließlich Originalteile.



Mindestabstand zu beleuchteten Gegenständen

Hinweise zur Entsorgung



Ab dem Zeitpunkt der Umsetzung der europäischen Richtlinien 2012/19/EU und 2006/66/EG in nationales Recht gilt folgendes: Elektrische und elektronische Geräte sowie Batterien dürfen nicht mit dem Hausmüll entsorgt werden. Der Verbraucher ist gesetzlich verpflichtet, elektrische und elektronische Geräte sowie Batterien am Ende ihrer Lebensdauer an den dafür eingerichteten, öffentlichen Sammelstellen oder an die Verkaufsstelle zurückzugeben. Einzelheiten dazu regelt das jeweilige Landesrecht. Das Symbol auf dem Produkt, der Gebrauchsanleitung oder der Verpackung weist auf diese Bestimmungen hin. Mit der Wiederverwertung, der stofflichen Verwertung oder anderen Formen der Verwertung von Altgeräten/Batterien leisten Sie einen wichtigen Beitrag.

Serviceadresse

DOTLUX GmbH
Richard-Stuecklen Str. 7, 91781 Weissenburg
Tel: +49 9141 / 4051 0
Fax: +49 9141 / 4051 999
info@dotlux.de
www.dotlux.de

Symbole Schutzart / Schutzklasse

	Schutz- klasse I	Das Produkt hat einen Schutzleiteranschluss. Schließen Sie den Schutzleiter (grün-gelbe Ader) an die gekennzeichnete Erdungsschraube an.
	Schutz- klasse II	Die Produkt ist besonders isoliert und darf nicht an einen Schutzleiter angeschlossen werden.
	Schutz- klasse III	Die Produkt darf nur an Sicherheitskleinspannung angeschlossen werden.
	IP20	Schutz vor: Fremdkörpern mit $\varnothing \geq 12,5$ mm, Zugang mit den Fingern oder ähnlichen Gegenständen. Kein Wasserschutz.
	IP40	Schutz vor: Fremdkörpern mit $\varnothing \geq 1,0$ mm, Zugang mit Drähten oder ähnlichen Gegenständen bis 1,0 mm Dicke. Kein Wasserschutz.
	IP44	Schutz vor: Fremdkörpern mit $\varnothing \geq 1,0$ mm, Zugang mit Drähten oder ähnlichen Gegenständen bis 1,0 mm Dicke. Spritzwasser aus allen Richtungen (360°)
	IP54	Schutz vor: Staubablagerungen (in schädigender Menge), Spritzwasser aus allen Richtungen (360°), Vollständiger Schutz gegen Berührung
	IP65	Schutz vor: Staubeintritt (staubdicht), Strahlwasser aus einer Düse aus allen Richtungen (360°). Vollständiger Schutz gegen Berührung.
	IP66	Schutz vor: Staubeintritt (staubdicht), starkem Strahlwasser. Vollständiger Schutz gegen Berührung.
	IP67	Schutz vor: Staubeintritt (staubdicht), Eintauchen bei festgelegtem Druck und Zeit. Vollständiger Schutz gegen Berührung.
	IP69	Schutz vor: Staubeintritt (staubdicht), Schutz gegen Wasser bei Hoch-/ Dampfstrahlreinigung, speziell Landwirtschaft. Vollständiger Schutz gegen Berührung

Automatischer Selbsttest:

Der automatische Selbsttest beinhaltet folgende Funktionen:

- Täglicher Selbsttest
- Monatlicher / jährlicher Selbsttest
- Manueller Selbsttest

Täglicher Selbsttest:

Der tägliche Selbsttest testet, ob die Batterie korrekt installiert ist oder Probleme in der Funktion aufweist.

LED leuchtet grün: Die Batterie ist voll funktionsfähig

LED blinkt 1x alle 3 Sekunden rot: Die Batterie ist nicht angeschlossen oder defekt. Die LED blinkt bis das Problem vollständig behoben ist.

Monatlicher / jährlicher Selbsttest:

Während des Selbsttests schaltet sich die Leuchte selbstständig ein und leuchtet entsprechend der Dauer des Selbsttests.

Die Dauer des monatlichen Selbsttests beträgt 10 Minuten und die des jährlichen Selbsttests 3 Stunden.

	Täglicher Selbsttest	Monatlicher Selbsttest (alle 30 Tage)	Jährlicher Selbsttest (alle 360 Tage)
Die Batterie ist angeschlossen oder nicht	Ja	-	-
Die Lichtquelle ist funktionsfähig oder nicht	-	Ja	Ja
Die Batterie hat genug Spannung für 3 Stunden Batteriebetrieb	-	-	Ja

Manueller Test:

Der Testknopf beinhaltet folgende Funktionen:

1. Einmaliges Drücken: Der Anfangs-Zeitpunkt für den Selbsttest wird zurückgesetzt.
2. Den Testknopf für 3 Sekunden gedrückt halten: Die Leuchte wechselt automatisch in den Selbsttestmodus für 5 Minuten - Der Prüfvorgang des manuellen Selbsttests entspricht dem des monatlichen Selbsttests.

Allgemeine Funktionen des Selbsttests:

- Test ob die Leuchtquelle Probleme aufweist:

Grüne LED: leuchtet nach dem Selbsttest wenn die Leuchtquelle keine Fehler aufweist.

Rote LED: blinkt 2x alle 3 Sekunden wenn die Leuchtquelle defekt ist. Sie blinkt bis das Problem behoben wurde.

- Test Batteriekapazität (3 Stunden):

Grüne LED: leuchtet nach dem Selbsttest wenn der Akku genug Kapazität aufweist.

Rote LED: blinkt 3x alle 3 Sekunden wenn die Akkukapazität zu gering ist.

Sie blinkt bis das Problem behoben wurde.

User manual

Before Using / Notice of Liability

Dear customer, please unpack the products carefully and check that the delivery is complete and that the units are undamaged. Do not operate lamps with a damaged electrical part, cable or glass. In cases of damaged components, you should contact the mentioned service address immediately. Please read these instructions carefully. Thereby mistakes are avoided that could lead to hazards or malfunction. Keep the instructions and the installation manual in a safe place for future reference. The manual must be passed on to all subsequent owners or users of the product. Ensure that any supplements you may receive have also been appended to the manual. The manufacturer cannot accept any responsibility and/or liability for bodily injury or property damage due to:

- improper installaon
- unauthorized modification of the product
- improper use
- non-compliance with these instructions

Declaration of Conformity

The full text of the EU declaration of conformity is available at the following Internet address:

<https://www.dotlux.de/konformitaetserklaerungen/>

Other Symbols


Always follow the symbols on the packaging and in the instructions. The characters and symbols are explained below:





This manual assumes knowledge which corresponds to a complete training as an electrician.





Attention! Basic safety precautions should always be followed.


 The light source is not replaceable. The entire luminaire must be replaced.

 The LED light source is replaceable by the end user.

 The LED light source is replaceable by a qualified person.

 The ballast is not replaceable.

 The ballast is replaceable by the end user.

 The ballast unit can be replaced by a qualified person.

Intended Use / Foreseeable Misuse

This product is for lighting. Please see the assembly drawing for further information concerning intended use. Do not expose to strong mechanical stress or heavy contamination. For safety reasons, do not modify and/or convert the product as any other use may damage the product. This could lead to hazards such as short circuit, electrical shock or fire.



When switching several luminaires, a zero-crossing switch must be used. Motion detectors must also be equipped with a zero-crossing switch.

Maintenance/ Care



Turn off the power and allow lamp to cool down before cleaning, maintaining or replacing the lamp!

Check that there is no voltage. Use a dry or moist cloth for regular cleaning (2 or 3 times per year). Chemicals or abrasives must never be used. A special stainless steel cleaning agent is recommended for cleaning stainless steel luminaires. The following environmental influences can have undesirable

effects on the surface of the product: acid rain and soil, high salt content in the air, cleaning agents, fertiliser (especially in flower beds), de-icing salt, other chemical substances (e.g. pesticides). Only the lamps stated on the packaging may be used.

Safety Precautions

Please observe the national installation and safety regulations during installation, operation and maintenance.



Do not install the lamp when voltage is applied to the lamp. Caution: Danger to life!



Electrical connections may only be carried out by a qualified electrician. Damaged electronic parts may only be replaced by a qualified electrician.



This product and its packaging contain small parts that can be swallowed by children. For this reason, the product and its packaging must always be kept out of reach of children.



Replace any broken protective glass immediately. Always ensure that only original parts are being used.



Minimum distance to illuminated objects

Disposal Instructions



After the implementation of European Directive 2012/19/EU and 2006/66/EG in the national legal system, the following applies: Electric and electronic devices as well as batteries must not be disposed of with household waste. Consumers are obliged by law to return electrical and electronic devices as well as batteries at the end of their service lives to the pu-

blic collecting points set up for this purpose of point of sale. Details to this are defined by the national law of the respective country. This symbol on the product, the instruction manual or the package indicates that the product is subject to these regulations. By recycling, reusing the materials or other forms of utilising old devices/ batteries, you are making an important contribution to protecting our environment.

Service Address

DOTLUX GmbH
Richard-Stuecklen Str. 7, 91781 Weissenburg
Tel: +49 9141 / 4051 0
Fax: +49 9141 / 4051 999
info@dotlux.de
www.dotlux.de

Symbols IP protection / Protection class



Protection class I

The product has a connection for a protective earth conductor. Connect the protective earth conductor (green-yellow wire) to the corresponding marked earth screw.



Protection class II

The product has special insulation and must not be connected to a protective earth conductor.



Protection class III

The product may only be connected to safety extra-low voltage.



IP20

Protection against: Solid objects with $\varnothing \geq 12.5$ mm, contact with fingers or similar objects. **No protection against liquid ingress!**



IP40

Protection against: Solid objects with $\varnothing \geq 1.0$ mm, contact with wires, tools or similar objects with $\varnothing \geq 1.0$ mm. **No protection against liquid ingress!**



IP44

Protection against: Solid objects with $\varnothing \geq 1.0$ mm, contact with wires, tools or similar objects with $\varnothing \geq 1.0$ mm. Splashed water from all directions (360°)



IP54

Protection against: Dust deposition (of a harmful amount), all contact from solid objects. Splashed water from all directions (360°),



IP65

Protection against: Dust ingress (dust-tight), all contact from solid objects. Water ingress caused by a nozzle (low pressure water jets) from all directions (360°).



IP66

Protection against: Dust ingress (dust-tight), all contact from solid objects, powerful water jets



IP67

Protection against: Dust ingress (dust-tight), all contact from solid objects, temporary immersion in water under defined conditions of pressure and time.



IP69

Protection against: Dust ingress (dust-tight), protection against water in case of high pressure/ steam jet cleaning, especially agriculture, complete protection against contact.

Automatic self-test:

The automatic self-test includes the following functions:

- Daily self-test
- Monthly / annual self-test
- Manual self-test

Daily self-test:

The daily self-test tests whether the battery is correctly installed or has problems in its function.

LED lights up green: The battery is fully functional.

LED flashes red once every 3 seconds: The battery is not connected or is defective. The LED flashes until the problem is completely solved.

Monthly / annual self-test:

During the self-test, the light switches on automatically and lights up according to the duration of the self-test.

The duration of the monthly self-test is 10 minutes and that of the annual self-test is 3 hours.

	Daily self-test	Monthly self-test (every 30 days)	Annual self-test (every 360 days)
The battery is connected or not	Yes	-	-
The light source is functional or not	-	Yes	Yes
The battery has enough voltage for 3 hours of battery operation	-	-	Yes

Manual test:

The test button includes the following functions:

1. press once: The start time for the self-test is reset.
2. press and hold the test button for 3 seconds: The light automatically switches to self-test mode for 5 minutes - The test procedure of the manual self-test is the same as the monthly self-test.

General functions of the self-test:

- Test if the light source has problems:

Green LED: lights up after the self-test if the light source has no faults.

Red LED: flashes 2x every 3 seconds if the light source is defective.

It flashes until the problem has been solved.

- Battery capacity test (3 hours):

Green LED: lights up after the self-test if the battery has enough capacity.

Red LED: flashes 3x every 3 seconds if the battery capacity is too low.

It flashes until the problem has been solved.

Mode d'emploi

Avant la première utilisation/ Clause de non- responsabilité

Cher client,
veuillez débiller soigneusement les produits et vérifier que la livraison est complète et que les unités ne sont pas endommagées. Ne pas utiliser les lampes dont la partie électrique, le câble ou le verre sont endommagés. En cas de composants endommagés, vous devez immédiatement contacter l'adresse de service mentionnée. Veuillez lire attentivement ces instructions. Cela permet d'éviter les erreurs qui pourraient entraîner des dangers ou des dysfonctionnements. Conservez les instructions et le manuel d'installation dans un endroit sûr pour pouvoir vous y référer ultérieurement. Le manuel doit être transmis à tous les propriétaires ou utilisateurs ultérieurs du produit. Assurez-vous que tous les suppléments que vous pourriez recevoir ont également été annexés au manuel. Le fabricant ne peut accepter aucune responsabilité et/ou obligation pour les dommages corporels ou matériels causés par :

- d'une installation incorrecte
- la modification non autorisée du produit
- utilisation abusive
- le non-respect de ces instructions

Attention

La source lumineuse de ce luminaire n'est pas remplaçable; lorsque la source lumineuse atteint sa fin de vie, l'ensemble du luminaire doit être remplacé.

Déclaration de conformité

Le texte complet de la déclaration UE de conformité est disponible à l'adresse internet suivante:

<https://www.dotlux.de/konformitaetserklaerungen/>

Symboles utilisés

Veuillez toujours prêter attention aux sym-

boles sur l'emballage et sur la notice de montage. Voici la signification exacte des signes et symboles:



Cette notice impose certaines connaissances spécifiques qui nécessitent une formation spécialisée en électronique.



Attention ! Veuillez impérativement respecter les recommandations et les avertissements concernant la sécurité.



La source lumineuse n'est pas remplaçable. L'ensemble du luminaire doit être remplacé.



La source lumineuse LED est remplaçable par l'utilisateur final.



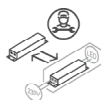
La source lumineuse LED est remplaçable par une personne qualifiée.



Le ballast n'est pas remplaçable.



Le ballast est remplaçable par l'utilisateur final.




Le remplacement du régulateur de puissance peut être effectué par une personne qualifiée.

Utilisation conforme/ possible erreurs d'utilisation


Ce produit sert à l'éclairage. Pour plus d'informations concernant l'utilisation conforme de ce produit, veuillez vous référer à la notice de montage- Vous trouverez plus d'informations concernant l'utilisation conforme dans le schéma de montage.

Pour des raisons de sécurité, le produit ne doit être ni modifié, ni transformé. Une utilisation différente de celle décrite précédemment pourra entraîner la détérioration du produit et provoquer, par exemple, un court-

circuit, un arc électrique, voire un incendie.

 Lors de l'allumage de plusieurs luminaires, il faut utiliser un interrupteur au passage par zéro. Les détecteurs de mouvement doivent également être équipés d'un interrupteur au passage par zéro.

Entretien/ Maintenance

 **Pour le nettoyage et l'entretien, et avant de remplacer une ampoule, le luminaire doit impérativement avoir été débranché et avoir refroidi quelques minutes !**

Ce produit sert à l'éclairage. Pour le nettoyage régulier (2 à 3 fois par an), veuillez utiliser un chiffon propre et légèrement humide, mais jamais de produits chimiques ou récurrents. Pour les luminaires en inox, il est recommandé d'utiliser un produit de nettoyage pour inox.

Les effets environnementaux suivantes peuvent avoir un impact indésirable sur la surface du produit : pluies et soles acides, forte concentration de sel dans l'air, produits de nettoyage, engrais (en particulier dans les massifs), sel de déneigement, autres substances chimiques (par ex. produits phytosanitaires). N'utiliser que les ampoules indiquées sur l'emballage.

Recommandation de sécurité et prévention


Pour le montage, l'entretien et la mise en service, veuillez observer la réglementation nationale en vigueur en matière de montage et de prévention des accidents.

 **Ne manipulez jamais un luminaire sous tension – Danger de mort !**



Seul un personnel spécialisé est habilité à effectuer des branchements électriques. Les pièces électroniques endommagées doivent

uniquement être remplacées par un personnel spécialisé.

 **Ce produit et l'emballage comprennent des petites pièces susceptibles d'être avalées par les enfants. Veuillez tenir le produit et l'emballage hors de la portée des enfants !**



Veuillez remplacer immédiatement un verre de protection endommagé. Pour cela, utilisez uniquement des pièces originales.



Distance minimale aux objets éclairés

Informations concernant le recyclage



Conformément à la directive européenne 2012/19/EU et 2006/66/CE, et afin d'atteindre un certain nombre d'objectifs en matière de protection de l'environnement, les règles suivantes doivent être appliquées: Les appareils électroniques ainsi que les batteries ne doivent pas être éliminés avec les déchets ménagers. Le pictogramme „picto“ présent sur le produit, son manuel d'utilisation ou son emballage indique que le produit est soumis à cette réglementation. Le consommateur doit retourner le produit / la batterie usager aux points de collecte prévus à cet effet. Il peut aussi le remettre à un revendeur. En permettant enfin le recyclage des produits ainsi que les batteries, le consommateur contribuera à la protection de notre environnement. C'est un acte écologique.

Adresse du service

DOTLUX GmbH
Richard-Stuecklen Str. 7, 91781 Weissenburg
Tel: +49 9141 / 4051 0
Fax: +49 9141 / 4051 999
info@dotlux.de
www.dotlux.de

Symboles Protection IP/ classe de protection



Classe de protection I

Le produit est doté d'un conducteur de protection. Connectez le conducteur de protection (fil vert-jaune) à la vis de prise de terre.



Classe de protection II

Le produit dispose d'une isolation spéciale et ne doit pas être connecté à un conducteur de protection.



Classe de protection III

Le produit ne doit être connecté qu'à une basse tension de sécurité.



IP20

Protection contre l'intrusion de corps solides d'un diamètre supérieur ou égal à \varnothing 12,5 mm, le contact avec les doigts ou les objets semblables. **Aucun protection contre l'intrusion d'eau !**



IP40

Protection contre l'intrusion de corps solides d'un diamètre supérieur ou égal à \varnothing 1,0 mm, le contact avec des câbles ou des objets semblables d'une épaisseur supérieure ou égale à 1mm. **Aucun protection contre l'intrusion d'eau !**



IP44

Protection contre l'intrusion de corps solides d'un diamètre ou égal à \varnothing 1mm, le contact avec des câbles ou des objets semblables d'une épaisseur supérieure ou égale à 1mm, les protections d'eau de toutes les directions (360°).



IP54

Protection contre l'intrusion massive de poussière, le contact avec des câbles ou des objets semblables d'une épaisseur supérieure ou égale à 1 mm, les projections d'eau de toutes les directions (360°).



IP65

Protection contre l'intrusion de poussière (hermétique à la poussière), le contact avec des câbles ou des objets semblables d'une épaisseur supérieure ou égale à 1mm, les jets d'eau provenant d'un tuyau dans n'importe quelle direction.



IP66

Protection contre l'intrusion de poussière (hermétique à la poussière), le contact avec des câbles ou des objets semblables d'une épaisseur supérieure ou égale à 1mm, les jets d'eau puissants.



IP67

Protection contre l'intrusion de poussière (hermétique à la poussière), le contact avec des câbles ou des objets semblables d'une épaisseur supérieure ou égale à 1mm, l'immersion dans l'eau à une pression donnée et pendant une certaine durée.



IP69

Protection contre : Entrée de la poussière (étanche à la poussière), protection contre l'eau lors du nettoyage à haute pression/à jet de vapeur, en particulier dans l'agriculture, protection complète contre le contact.

Auto-test automatique:

L'auto-test automatique comprend les fonctions suivantes:

- Auto-test quotidien
- Autocontrôle mensuel / annuel
- Autocontrôle manuel

Auto-test quotidien:

L'autotest quotidien vérifie si la batterie est correctement installée ou si elle présente des problèmes de fonctionnement.

La LED s'allume en vert : La batterie est entièrement fonctionnelle.

La LED clignote en rouge une fois toutes les 3 secondes : La batterie n'est pas connectée ou est défectueuse. La LED clignote jusqu'à ce que le problème soit complètement résolu.

Auto-test mensuel / annuel:

Pendant l'auto-test, la lumière s'allume automatiquement et s'illumine en fonction de la durée de l'auto-test.

La durée de l'auto-test mensuel est de 10 minutes et celle de l'auto-test annuel est de 3 heures.

	Auto-test quotidien	Auto-test mensuel (tous les 30 jours)	Auto-test annuel (tous les 360 jours)
La batterie est connectée ou non	Oui	-	-
La source de lumière est fonctionnelle ou non	-	Oui	Oui
La batterie a une tension suffisante pour 3 heures d'autonomie	-	-	Oui

Test manuel:

Le bouton de test comprend les fonctions suivantes:

1. appuyez une fois : l'heure de début de l'auto-test est réinitialisée.
2. Appuyez sur le bouton de test et maintenez-le enfoncé pendant 3 secondes : La lampe passe automatiquement en mode auto-test pendant 5 minutes - La procédure de test de l'auto-test manuel est la même que celle de l'auto-test mensuel.

Fonctions générales de l'auto-test :

- Vérifiez si la source de lumière a des problèmes :

LED verte : s'allume après l'autotest si la source lumineuse ne présente aucun défaut.

LED rouge : clignote 2x toutes les 3 secondes si la source lumineuse est défectueuse. Il clignote jusqu'à ce que le problème soit résolu.

- Test de capacité de la batterie (3 heures) :

LED verte : s'allume après l'autotest si la batterie a une capacité suffisante .

LED rouge : clignote 3x toutes les 3 secondes si la capacité de la batterie est trop faible. Elle clignote jusqu'à ce que le problème soit résolu.

Instrucciones de uso

Antes del primer uso/ Descargo de responsabilidad

Estimado cliente,

Desembale cuidadosamente el producto y compruebe que está completo e intacto. Si el cable, el cristal o las piezas eléctricas están dañados, la luminaria no debe funcionar. En tal caso, póngase en contacto inmediatamente con la dirección de servicio indicada. Por favor, lea estas instrucciones cuidadosamente. De esta manera se evitan errores que podrían llevar a un peligro o a un mal funcionamiento. Guarda el manual para futuras referencias. Transmite las instrucciones a cualquier otro propietario o usuario del producto. Asegúrese de que cualquier suplemento recibido se adjunta a las instrucciones. El fabricante no puede ser considerado responsable y/o responsable de las lesiones personales o daños a la propiedad causados por:

- instalación impropia
- los cambios realizados en el producto
- uso impropio
- la inobservancia de las presentes instrucciones

Attention

La fuente de luz de esta lámpara no es reemplazable. Cuando la fuente de luz haya llegado al final de su vida útil, tiene que reemplazarse toda la lámpara.

Declaración de conformidad

El texto completo de la Declaración de Conformidad de la UE está disponible en la siguiente dirección de Internet:

<https://www.dotlux.de/konformitaetserklaerungen/>

Otros símbolos

Observe siempre los símbolos del embalaje y de estas instrucciones de montaje:



Estas instrucciones requieren conocimientos especializados que corresponden a una formación completa en el oficio de electricista.



¡Cuidado! Es esencial observar las instrucciones generales de seguridad y advertencia.



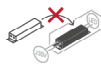
La fuente de luz no es reemplazable. Debe sustituirse toda la luminaria.



La fuente de luz LED es reemplazable por el usuario final.



La fuente de luz LED puede ser sustituida por una persona cualificada.



El lastre no es reemplazable.



El lastre es reemplazable por el usuario final.



La unidad de lastre puede ser sustituida por una persona cualificada.

Uso previsto/ Mal uso previsible

Este producto se utiliza para la iluminación. Para más información sobre el uso previsto, por favor, consulte el esquema de instalación. No se exponga a un fuerte estrés mecánico o a una gran suciedad. Por razones de seguridad no puede modificar y/o convertir el producto. Cualquier otro uso como el descrito anteriormente puede provocar daños en el producto. Esto puede llevar a peligros como un cortocircuito, una descarga eléctrica o un incendio.



Quando se conmutan varias luminarias, debe utilizarse un interruptor de paso por cero. Los detecto

res de movimiento también deben estar equipados con un interruptor de paso por cero.

Limpieza/ Mantenimiento



Durante el trabajo de limpieza/ mantenimiento y antes de cambiar la bombilla, la fuente de luz debe ser enfriada y apagada!

Compruebe que no hay voltaje. Para la limpieza regular (2 a 3 veces al año) utilice un paño seco o ligeramente humedecido y nunca utilice productos químicos o limpiadores abrasivos. Se recomienda el uso de un limpiador de acero inoxidable para las luminarias de acero inoxidable. Utilice sólo las lámparas especificadas en el embalaje. Las siguientes influencias ambientales pueden tener efectos indeseables en la superficie del producto: la lluvia ácida y el suelo, alta salinidad en el aire, Detergentes, Fertilizante (particularmente en los parterres de flores), Sal para carreteras, otras sustancias químicas (por ejemplo, productos fitosanitarios).

Normas de seguridad y prevención de accidentes

Para la instalación y el mantenimiento, observe las normas nacionales de instalación y prevención de accidentes.



Nunca trabaje en la luminaria cuando se le aplique el voltaje. Atención - ¡Peligro de muerte!



La conexión eléctrica sólo puede ser realizada por un electricista cualificado. Haga que las piezas eléctricas dañadas sean reemplazadas sólo por un electricista calificado.



Este producto y su embalaje contienen pequeñas partes que pueden ser ingeridas por los niños. ¡Mantenga a los niños alejados del producto y su embalaje!



Reemplace cualquier vidrio protector roto inmediatamente. Utilice sólo las piezas originales.



Distancia mínima a los objetos iluminados

Instrucciones para desecho y reciclaje



Después de la puesta en marcha de la directiva Europea 2012/19/EU y 2006/66/EU en el sistema legislativo nacional, se aplicará lo siguiente: Los aparatos eléctricos y electrónicos, así como las baterías, no se deben evacuar en la basura doméstica. El usuario está legalmente obligado a llevar los aparatos eléctricos y electrónicos, así como pilas y pilas recargables, al final de su vida útil a los puntos de recogida comunales o a devolverlos al lugar donde los adquirió. Los detalles quedaran definidos por la ley de cada país. El símbolo en el producto, en las instrucciones de uso o en el embalaje hace referencia a ello. Gracias al reciclaje, al reciclaje del material o a otras formas de reciclaje de aparatos/ pilas usados, contribuye Usted de forma importante a la protección de nuestro medio ambiente.

Dirección de servicio

DOTLUX GmbH
Richard-Stuecklen Str. 7, 91781 Weissenburg
Tel: +49 9141 / 4051 0
Fax: +49 9141 / 4051 999
info@dotlux.de
www.dotlux.de

Símbolos Grado de protección/ Clase de protección



Clase de protección
I

El producto tiene una conexión a tierra protectora. Conecta el conductor protector (cable verde-amarillo) al tornillo de tierra marcado.



Clase de protección
II

El producto está especialmente aislada y no debe ser conectada a un conductor de protección a tierra.



Clase de protección
III

El producto sólo puede ser conectada a un voltaje extra bajo de seguridad.



IP20

Protección de: Los cuerpos extraños con $\varnothing \geq 12,5$ mm, Acceso con los dedos u objetos similares. **No hay protección del agua.**



IP40

Protección de: Los cuerpos extraños con $\varnothing \geq 1,0$ mm, Acceso con cables u objetos similares de hasta 1,0 mm de grosor. **No hay protección del agua.**



IP44

Protección de: Los cuerpos extraños con $\varnothing \geq 1,0$ mm, Acceso con cables u objetos similares de hasta 1,0 mm de grosor, Salpicaduras de agua desde todas las direcciones (360°).



IP54

Protección de: Depósitos de polvo (en cantidades perjudiciales), Salpicaduras de agua desde todas las direcciones (360°). Protección completa contra el contacto.



IP65

Protección de: Entrada de polvo (hermético al polvo), Chorro de agua de una boquilla desde todas las direcciones (360°). Protección completa contra el contacto.



IP66

Protección de: Entrada de polvo (hermético al polvo), agua de chorro fuerte. Protección completa contra el contacto.



IP67

Protección de: Entrada de polvo (hermético al polvo), Inmersión a una presión y tiempo fijos. Protección completa contra el contacto.



IP69

Protección de: Entrada de polvo (estanco al polvo), protección contra el agua durante la limpieza a alta presión/chorro de vapor, especialmente en la agricultura, protección completa contra el contacto.

Autocomprobación automática:

El autotest automático incluye las siguientes funciones:

- Autocomprobación diaria
- Autocomprobación mensual/anual
- Autocomprobación manual

Autocomprobación diaria:

El autotest diario comprueba si la batería está correctamente instalada o tiene problemas en su funcionamiento.

El LED se ilumina en verde: La batería es totalmente funcional

El LED parpadea en rojo una vez cada 3 segundos: La batería no está conectada o está defectuosa. El LED parpadea hasta que el problema esté completamente resuelto.

Autocomprobación mensual/anual:

Durante el autotest, la luz se enciende automáticamente y se ilumina según la duración del autotest.

La duración del autodiagnóstico mensual es de 10 minutos y la duración del autodiagnóstico anual es de 3 horas.

	Autocomprobación diaria	Autocomprobación mensual (cada 30 días)	Autocomprobación anual (cada 360 días)
La batería está conectada o no	sí	-	-
La fuente de luz es funcional o no	-	sí	sí
La batería tiene suficiente voltaje para 3 horas de funcionamiento	-	-	sí

Prueba manual:

El botón de prueba contiene las siguientes funciones:

1. Pulse una vez: La hora de inicio del autotest se reinicia.
2. Mantenga pulsado el botón de prueba durante 3 segundos: La luz pasa automáticamente al modo de autocomprobación durante 5 minutos - El procedimiento de prueba de la autocomprobación manual es el mismo que el de la autocomprobación mensual.

Funciones generales del autotest:

- Comprueba si la fuente de luz tiene problemas:

LED verde: se enciende tras el autotest si la fuente de luz no tiene fallos.

LED rojo: parpadea 2 veces cada 3 segundos si la fuente de luz está defectuosa.

Parpadea hasta que el problema se ha resuelto.

- Prueba de la capacidad de la batería (3 horas):

LED verde: se enciende tras el autotest si la batería tiene suficiente capacidad.

LED rojo: parpadea 3 veces cada 3 segundos cuando la capacidad de la batería es demasiado baja.

Parpadea hasta que el problema se ha resuelto.

Istruzioni per l'uso

Prima del primo utilizzo / Disclaimer

Gentile cliente,

Disimballare con cura il prodotto e verificare che sia completo e intatto. Se il cavo è danneggiato, il vetro o le parti elettriche, la lampada non deve essere messa in funzione. In questo caso, contattate immediatamente l'indirizzo di servizio di cui sopra. Si prega di leggere attentamente queste istruzioni. In questo modo si eviteranno errori che potrebbero portare a pericoli o malfunzionamenti. Conservare il manuale per riferimento futuro. Trasmettere le istruzioni a qualsiasi altro proprietario o utente del prodotto. Accertarsi che gli eventuali supplementi ricevuti siano allegati alle istruzioni. Il produttore non può essere ritenuto responsabile e/o responsabile per lesioni personali o danni alle cose causati da:

- installazione impropria
- modifiche apportate al prodotto
- uso improprio
- mancato rispetto di queste istruzioni

Attention

La sorgente luminosa di questa lampada non deve essere sostituibile; quando la sorgente luminosa raggiunge la fine della sua vita utile, la lampada completa deve essere sostituita.

Dichiarazione di conformità

Il testo completo della dichiarazione di conformità UE è disponibile su Internet all'indirizzo

<https://www.dotlux.de/konformitaetserklaerungen/>

Altri simboli

Osservare sempre i simboli sull'imballaggio e nelle presenti istruzioni di montaggio:

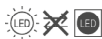


Queste istruzioni richiedono conoscenze specialistiche che corris-

pondono ad una formazione completa nel settore dell'elettrotecnica.



Attenzione! È indispensabile osservare le istruzioni generali di sicurezza e di avvertimento.



La sorgente luminosa non è sostituibile. L'intero apparecchio deve essere sostituito.



La sorgente luminosa a LED è sostituibile dall'utente finale.



La sorgente luminosa a LED può essere sostituita da una persona qualificata.



La zavorra non è sostituibile.



La zavorra è sostituibile dall'utente finale.



L'unità ballast può essere sostituita da una persona qualificata.

Uso previsto /

Uso improprio prevedibile

Questo prodotto viene utilizzato per l'illuminazione. Per ulteriori informazioni sull'uso previsto, consultare lo schema di installazione. Non esporsi a forti sollecitazioni meccaniche o a forte sporcizia. Per motivi di sicurezza non è possibile modificare e/o convertire il prodotto. Qualsiasi altro uso descritto sopra può causare danni al prodotto. Questo può portare a pericoli come un corto circuito, scosse elettriche o incendi.



In caso di commutazione di più apparecchi, è necessario utilizzare un interruttore ad attraversamento dello zero. I rilevatori di movimento devono anche essere dotati di un interruttore di passaggio a zero.

Pulizia / Manutenzione



Durante i lavori di pulizia/manutenzione e prima di sostituire la lampadina, lasorgente luminosa deve essere raffreddata espental!

Controllare che non ci sia tensione. Per una pulizia regolare (da 2 a 3 volte all'anno) utilizzare un panno asciutto o leggermente umido e non utilizzare mai detergenti chimici o abrasivi. Per gli apparecchi in acciaio inossidabile si raccomanda l'uso di un detergente per acciaio inossidabile. Utilizzare solo le lampade specificate sulla confezione. I seguenti influssi ambientali possono avere effetti indesiderati sulla superficie del prodotto: pioggia acida e suolo, elevata salinità nell'aria, detergenti, fertilizzanti (in particolare sulle aiuole), sale stradale, altri prodotti chimici (ad es. prodotti fitosanitari).

Norme di sicurezza e prevenzione degli incidenti

Per l'installazione e la manutenzione osservare le norme nazionali di installazione e prevenzione degli infortuni.



Non lavorare mai sull'apparecchio quando viene applicata la tensione. Attenzione - Pericolo di morte!



Il collegamento elettrico può essere effettuato solo da un elettricista qualificato. Far sostituire le parti elettriche danneggiate solo da un elettricista qualificato.



Questo prodotto e la sua confezione contengono piccole parti che possono essere ingerite dai bambini - tenete i bambini lontano dal prodotto e dalla sua confezione!



Sostituire immediatamente qualsiasi vetro di protezione rotto. Utilizzare solo parti originali.



Distanza minima dagli oggetti illuminati

Istruzioni per lo smaltimento e il riciclaggio



Dopo l'attuazione della Direttiva Europea 2012/19/UE e 2006/66/UE nel sistema legislativo nazionale, si applicherà quanto segue: Le apparecchiature elettriche ed elettroniche e le batterie non devono essere smaltite nei rifiuti domestici. L'utente è obbligato per legge a portare i dispositivi elettrici ed elettronici, nonché le batterie e le batterie ricaricabili a fine vita nei punti di raccolta comunali o a restituirli al luogo in cui sono stati acquistati. I dettagli saranno definiti dalla legge di ogni paese. Il simbolo sul prodotto, nelle istruzioni per l'uso o sulla confezione si riferisce a questo. Riciclando le vostre apparecchiature o altri metodi di smaltimento, date un contributo significativo alla protezione del nostro ambiente.

Indirizzo del servizio

DOTLUX GmbH
Richard-Stuecklen Str. 7, 91781 Weissenburg
Tel: +49 9141 / 4051 0
Fax: +49 9141 / 4051 999
info@dotlux.de
www.dotlux.de

Simboli Grado di protezione / Classe di protezione



Classe di protezione I

Il prodotto ha un collegamento a terra di protezione. Collega il conduttore di protezione (filo verde-giallo) alla vite di messa a terra contrassegnata.



Classe di protezione II

Il prodotto è isolata in modo speciale e non deve essere collegata ad un conduttore di terra di protezione.



Classe di protezione III

Il prodotto può essere collegata solo ad una bassissima tensione di sicurezza.



IP20

Protezione di: Corpi estranei con $\varnothing \geq 12,5$ mm, Accesso con le dita o oggetti simili. **Nessuna protezione dall'acqua.**



IP40

Protezione di: Corpi estranei con $\varnothing \geq 1,0$ mm, Accesso con cavi o oggetti simili fino a 1,0 mm di spessore. **Nessuna protezione dall'acqua.**



IP44

Protezione di: Corpi estranei con $\varnothing \geq 1,0$ mm, Accesso con cavi o oggetti simili fino a 1,0 mm di spessore, Schizzi d'acqua da tutte le direzioni (360°).



IP54

Protezione di: Depositi di polvere (in quantità nocive), spruzzi d'acqua da tutte le direzioni (360°). Protezione completa contro il contatto.



IP65

Protezione di: Ingresso polvere (a tenuta di polvere), Getto d'acqua da un ugello da tutte le direzioni (360°) Protezione completa contro il contatto.



IP66

Protezione di: Ingresso di polvere (a tenuta di polvere), forte getto d'acqua. Protezione completa contro il contatto.



IP67

Protezione di: Ingresso polvere (a tenuta di polvere), Immersione a pressione e tempo fissi. Protezione completa contro il contatto.



IP69

Protezione di: Ingresso di polvere (a tenuta di polvere), protezione contro l'acqua durante la pulizia ad alta pressione/getto di vapore, soprattutto in agricoltura, protezione completa contro il contatto

Autotest automatico:

L'autotest automatico include le seguenti funzioni:

- Autotest quotidiano
- Autotest mensile / annuale
- Autotest manuale

Autotest quotidiano:

L'autotest quotidiano verifica se la batteria è installata correttamente o se ha problemi di funzionamento.

Il LED si illumina di verde: la batteria è perfettamente funzionante

Il LED lampeggia in rosso una volta ogni 3 secondi: la batteria non è collegata o è difettosa.

Il LED lampeggia finché il problema non è completamente risolto.

Autotest mensile / annuale:

Durante l'autotest, la luce si accende automaticamente e si illumina secondo la durata dell'autotest.

La durata dell'autotest mensile è di 10 minuti e l'autotest annuale è di 3 ore.

	Autotest quotidiano	Autotest mensile (ogni 30 giorni)	Autotest annuale (ogni 360 giorni)
La batteria è collegata o no	Sì	-	-
La fonte di luce è funzionale o no	-	Sì	Sì
La batteria ha una tensione sufficiente per 3 ore di funzionamento a batteria	-	-	Sì

Test manuale:

Il pulsante di prova contiene le seguenti funzioni:

1. Premere una volta: Il tempo di inizio dell'autotest viene azzerato.
2. Tenere premuto il pulsante di prova per 3 secondi: La luce passa automaticamente alla modalità autotest per 5 minuti - La procedura di test dell'autotest manuale è la stessa dell'autotest mensile.

Funzioni generali dell'autotest:

- Prova se la fonte di luce ha problemi:

LED verde: si accende dopo l'autotest se la sorgente luminosa non ha difetti.

LED rosso: lampeggia 2x ogni 3 secondi se la sorgente luminosa è difettosa.

Lampeggia finché il problema non è stato risolto.

- Prova della capacità della batteria (3 ore):

LED verde: si accende dopo l'autotest se la batteria ha abbastanza capacità.

LED rosso: lampeggia 3x ogni 3 secondi quando la capacità della batteria è troppo bassa.

Lampeggia finché il problema non è stato risolto.