



für
HCLclock
HCLplus

Extender HCL

DE Bedienungsanleitung

Vielen Dank, dass Sie sich für ein DOTLUX Produkt entschieden haben. Um die korrekte und sichere Installation, Nutzung und Funktion des Produktes sicherzustellen, befolgen Sie die Anweisungen sorgfältig und bewahren Sie diese Anleitung zur späteren Verwendung auf.

Technische Daten	5113
Nennspannung	100-240 VAC /176-276 VDC
Frequenz	0 / 50-60 Hz
Schaltleistung der Relais	max. 1000 VA
Umgebungstemperatur ta	-20 ... +65°C
Gehäusetemperatur tc	max. 70°C
Lebensdauer bei tc,max	50000h; Ausfallrate < 10%
Schutzart	IP20
Leiterquerschnitt	0,5 mm² - 1,5 mm²
Abisolierlänge	7,5 - 8,5 mm
DALI Schnittstellen	1
Max. Anzahl DALI EVGs	16

- 1. Packungsinhalt**
- Extender HCL
 - RJ10-Y-Verteiler
- Optional erhältlich:
- Touch Panel HCL Artnr.: 5111
 - Sensor HCL Artnr.: 5112
 - Controller Plus HCL Artnr.: 5109
 - Clock Modul HCL Artnr.: 5110
 - LED-Netzteil HCL Artnr.: 4934

- Hinweis : Bitte prüfen Sie vor der Verwendung den Packungsinhalt auf Vollständigkeit und stellen Sie sicher, dass keine fehlerhaften oder beschädigten Teile enthalten sind.

- 2. Sicherheitshinweise**
- **Warnung - Lebensgefahr!** Trennen Sie die Stromversorgung vor Installations-, Wartungs- und Reparaturarbeiten stets vom Stromnetz.
 - Elektrische Arbeiten dürfen nur von autorisierten Fachpersonal durchgeführt werden.
 - Berücksichtigen Sie stets alle technischen Daten des Produktes.
 - Schützen Sie das Produkt vor Schmutz, Feuchtigkeit und Überhitzung.
 - Schließen Sie das Produkt nur an die angegebene Spannung an.
 - Pflegen Sie das Produkt nur mit einem trockenen Reinigungstuch.
 - Entfernen Sie bei Beschädigungen das Produkt und benutzen Sie es nicht weiter.
 - Reparaturen dürfen nur von autorisierten Fachpersonal durchgeführt werden.

3. Gewährleistungsausschluss
Die Dotlux GmbH übernimmt keinerlei Haftung oder Gewährleistung für Schäden, die aus unsachgemäßer Installation, Montage und unsachgemäßem Gebrauch des Produktes oder der Nichtbeachtung der Bedienungsanleitung und/oder der Sicherheitshinweise resultieren.

4. Anwendungsbereich

- Das Produkt ist für den Einsatz innerhalb und außerhalb von Gebäuden vorgesehen.
- Controller zur Erweiterung der ansteuerbaren Leuchten für weiß/weiß Anwendungen
- DALI-Extender um die Anzahl der anschließbaren EVG in einer HCLclock oder HCLplus Anwendung zu erhöhen
- Anschluss an den Controller Plus HCL mittels vorkonventionierter Leitung mit RJ10-Steckern an beiden Enden
- Bis zu 3 DALI-Extender können in Kombination mit Controller Plus HCL verwendet werden.
- Verwenden Sie das Produkt ausschließlich für den dazu vorgesehenen Zweck.

5. Entsorgungshinweis

- Wenn dieses Symbol auf einem Produkt angebracht ist, unterliegt dieses Produkt der europäischen Richtlinie 2002/96/EC.

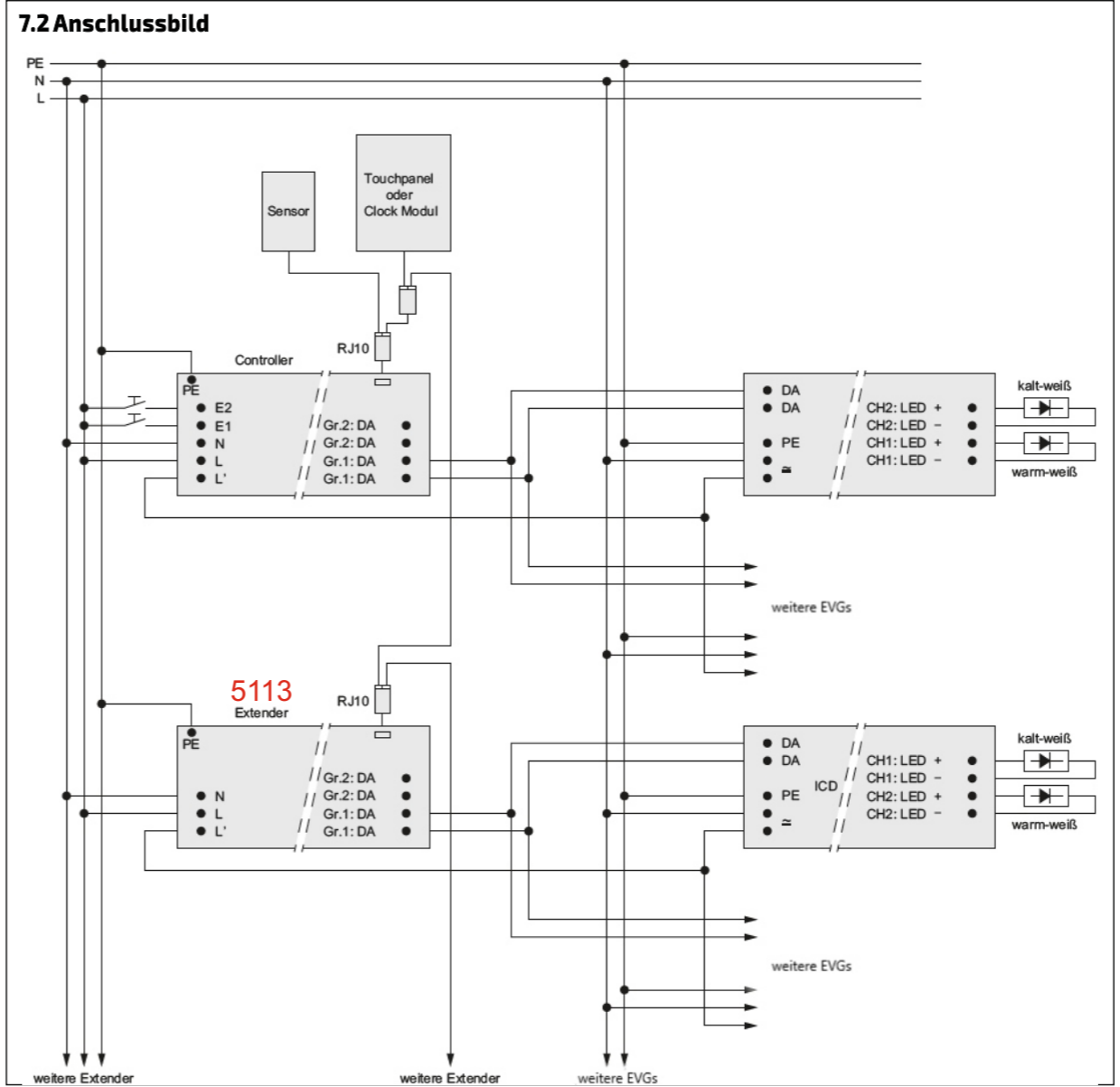
- Alle Elektro- und Elektronik-Altgeräte, sowie Batterien müssen getrennt vom Hausmüll über dafür staatlich vorgesehene Stellen entsorgt werden.
- Mit der ordnungsgemäßen Entsorgung des alten Gerätes vermeiden Sie Umweltschäden und eine Gefährdung der persönlichen Gesundheit.
- Weitere Informationen zur Entsorgung des alten Gerätes erhalten Sie bei der Stadtverwaltung, beim Entsorgungssamt oder in dem Geschäft, in dem Sie dieses Produkt erworben haben.

6. Konformitätserklärung CE
Dieses Produkt erfüllt die Anforderung der geltenden europäischen und nationalen Richtlinien (Elektromagnetische Verträglichkeit 2014/30/EU, Niederspannungsrichtlinie 2014/35/EU, RoHS-Richtlinie 2011/65/EU.. Die Konformität wurde nachgewiesen. Entsprechende Erklärungen und Unterlagen sind beim Hersteller hinterlegt. Die EU-Konformitätserklärung kann unter folgender Adresse gefunden werden:
<http://www.dotlux.de/konformitaetserklaerungen/>

7. Bedienungs- / Programmierhinweis

7.1 Anschlussbelegung

Nr.	Beschreibung
1	Eingang nicht belegt
2	Eingang nicht belegt
3	N Neutralleiter Versorgungsspannung
4	L Versorgungsspannung 230VAC
5	L' Schaltausgang Versorgungsspannung für DALI-EVG
6	DA nicht belegt
7	DA nicht belegt
8	DA DALI OUT => DALI-Signal für EVG
9	DA DALI OUT => DALI-Signal für EVG
BUS RS-485 RJ10 Buchse zur Verbindung an Controller Plus / Erweiterungsmodul	
PE	Über Gehäusebefestigung



7.3 Programmierung via Smartphone APP

Die Betriebsparameter werden mittels einer Smartphone-App eingestellt. Die Übertragung der Daten erfolgt über Nahfeldkommunikation (NFC) oder Lichtimpulse (LIP). Es wird ein Smartphone benötigt, welches eines der beiden Techniken unterstützt. Eine detaillierte Anleitung der App finden sie unter www.dotlux.de/

App:
Die benötigte App „Lightgate MW“ laden Sie sich kostenfrei über den Appstore bei Apple oder den Playstore bei Samsung Smartphones herunter. Das Passwort für die App lautet „BAGelectronics“.



- Eingestellt können folgende Parameter:
- Grundeinstellungen zur Anpassung des Controllers, EVG und der LED-Module
 - Definition von Helligkeits- und Farbtemperaturkurven in Abhängigkeit von der Uhrzeit oder des berechneten Sonnenstandes
 - Gültigkeit der Kurven für das ganze Jahr oder jeweils für eine Jahreszeit
 - Definition von drei Schaltzeiten auf einzelne Wochentage verteilbar
 - Funktion der Eingänge E1 und E2

Es können nicht nur Standard-Taster, sondern auch Bewegungsmelder und Relais von der Gebäudeleittechnik angeschlossen werden. Alle Parametersätze lassen sich abspeichern und wieder laden. Jeder Parametersatz kann als E-Mail mit QR-Code versandt werden. Dieser QR-Code kann mit der Smartphone-Kamera eingelesen werden um den Parametersatz auf andere Geräte übertragen zu können.

7.4 Daten über LIP einspielen

Die Übertragung der Daten erfolgt über Lichtimpulse, welche mit der Blitzlicht-LED des Smartphones erzeugt werden. Zur Übertragung muss die Blitzlicht-LED des Smartphones in einem Abstand von ca. 3 cm über die Empfangsdiode auf der Vorderseite des Touchpanels/ Clock Moduls gehalten werden. Nach erfolgreicher Übertragung blinkt die Automatik/Manuell-LED 20-mal und die Beleuchtungsanlage 3-mal zur Bestätigung auf.



7.5 Daten über NFC einspielen

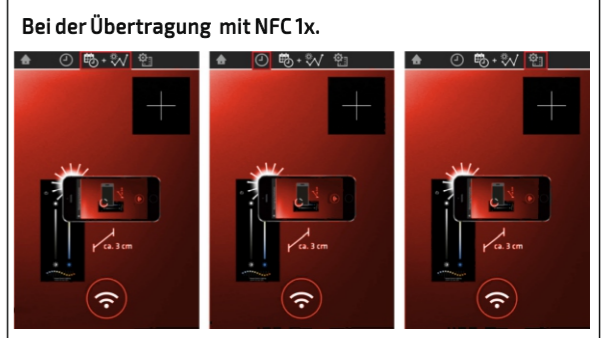
Die Übertragung der Daten erfolgt über ein NFC-fähiges Smartphone. Zur Übertragung muss der im Smartphone integrierte RFID-Transponder in einem Abstand von ca. 0,5 cm über den RFID-Transponder auf der Rückseite des Touchpanels (Pos. 13) gehalten werden. Die meisten Smartphones haben ihren Transponder auf der Rückseite integriert. Nach erfolgreicher Übertragung erscheint auf dem Smartphone die Meldung „Einstellungen wurden erfolgreich übertragen“. Zusätzlich blinkt die LED im Touchpanel (Pos. 1) 20-mal und die Beleuchtungsanlage 3-mal zur Bestätigung auf.

- Tipps:**
- informieren Sie sich wo sich ihr NFC Chip am Smartphone befindet. Dieser ist meistens auf der Rückseite.
 - sobald sich das Smartphone mit dem HCL-Gerät gekoppelt hat, gibt dieses einen Ton von sich. Nun läuft die Übertragung. Halten Sie das Smartphone noch eine Weile ruhig.



7.6 Erstinbetriebnahme

Bei der Übertragung mit Lichtimpulsen muss die Programmierung 3x vorgenommen werden (siehe Bilder).



7.7 Bedienung im Betrieb

7.8 Abmessungen

X = 130mm XM = 120mm Y = 30mm Z = 21mm

8. Hersteller
Dotlux GmbH
Richard-Stuecklen Str. 7, 91781 Weißenburg
Tel: +49 9141/40510 Fax: +49 9141/4051999
www.dotlux.de

DE Bedienungsanleitung

9. Bedienung der APP

Inhaltsverzeichnis

- 9.1 Die Home Seite
- 9.2 Toolbar der Untermenüs
- 9.3 Untermenü Automatik-Schaltzeiten
- 9.4 Zirkadiane Kurve
- 9.5 Programmierung der Hardware
- 9.6 Einstellungen
- 9.6.1 Controller Hardware
- 9.6.2 Kurven
- 9.6.3 Eingänge
- 9.6.4 Bewegungsmelder Einstellungen

Hinweis:
Eine detailliertere Anleitung zu der Programmierung der Hardware und der Bedienung der APP, finden Sie im Hilfenü der APP, oder auf www.dotlux.de
Bitte beachten Sie, dass viele Einstellungen nur in Kombination mit bestimmter Hardware sinnvoll sind

9.1 Die HOME-Seite

Von der Home-Seite können Sie folgende Unterseiten aufrufen:

- Ändern der Automatik-Schaltzeiten (siehe Unterpunkt 9.3)
- Ändern der zirkadianen Kurve (siehe Unterpunkt 9.4)
- Übertragen der Daten vom Smartphone in die Ziel-Hardware (z.B. Touchpanel). (siehe Unterpunkt 9.5)
- Aufruf der Unterseite Einstellungen (siehe Unterpunkt 9.6)

9.2 Toolbar der Untermenüs

- Die allgemeine Toolbar der Unterseiten:
- zurück zur Home-Seite (siehe Unterpunkt 9.1)
 - Programmieren der Hardware (siehe Unterpunkt 9.3)
 - Laden vorher gespeicherten Einstellungen (siehe Unterpunkt 9.2 a)
 - Speichern der aktuellen Einstellungen (siehe Unterpunkt 9.2 b)

- a) Hier können Sie vorher gespeicherte Einstellungen wieder in die aktuellen Einstellungen zurückladen. Beim Laden können Sie aus einer Liste die entsprechende Datei auswählen.
- b) Hier können Sie die aktuell eingestellten Einstellungen in einer Datei speichern, um sie später wieder laden zu können. Es werden nur die Einstellungen gespeichert. Beim Speichern können Sie einen Namen für die Datei angeben. Bereits gespeicherte Dateien werden in einer Liste dargestellt. Mit dem Löschenbutton können Sie hier bereits gespeicherte Dateien löschen.

9.3 Untermenü Automatik-Schaltzeiten

Erklärung:
Sie können wochentagabhängig bis zu 3 Schaltzeiten einstellen. Sind Schaltzeiten aktiviert, schaltet die Anlage zu den entsprechenden Zeiten ein bzw. aus. Beim Einschalten schaltet die Anlage immer in den Automatikmodus. Der Automatikmodus bedeutet, dass die Anlage die eingestellte zirkadiane Kurve laut Tageszeit ausgibt. Ist die Anlage zur eingegebenen Einschaltzeit bereits eingeschaltet, wird in den Automatikmodus gewechselt. Sie können die Anlage nach dem automatischen Ein- bzw. Ausschalten durch die Zeitschaltuhr jederzeit mit den Tastern oder dem Touchpanel wieder ein- bzw. ausschalten. Sie können die Bedienung durch den Touchpanel bzw. die Tasten während einer aktiven Schaltzeit auch verriegeln (siehe Unterpunkt 9.5).

Schaltzeit nach dem aktuellen Sonnenstand einstellen
Stellen Sie den Modus der Schaltzeit auf „Sonne“. Stellen Sie danach die gewünschten Wochentage für die Schaltzeit ein. Stellen Sie die gewünschten sonnenstandabhängigen Schaltfunktionen ein.

Beispiele:
Die Anlage schaltet exakt bei Sonnenuntergang EIN und bei Sonnenaufgang AUS.



Die Anlage schaltet exakt bei Sonnenaufgang EIN und bei Sonnenuntergang AUS.



Die Anlage schaltet am Abend nach Ende der Dämmerung (Sonne ist 4° hinter dem Horizont verschwunden) EIN und am Morgen bei Beginn der Dämmerung AUS. Die Dämmerung (Sonne 4° unter dem Horizont) dauert in Deutschland abhängig von der Jahreszeit ca. 30 Minuten. Am Äquator jedoch nur etwa 5 Minuten.



Die Anlage schaltet am Abend EIN, wenn die Sonne noch ca. 4° über dem Horizont steht. Die Anlage schaltet am Morgen aus, wenn die Sonne mindestens 4° über dem Horizont steht. In Deutschland ist dies jahreszeitabhängig ca. 30 Minuten nach dem Sonnenaufgang bzw. vor dem Sonnenuntergang. Am Äquator jedoch nur etwa 5 Minuten.



Die Anlage schaltet am Morgen EIN, wenn die Sonne mindestens 4° über dem Horizont steht. Die Anlage schaltet am Abend aus, wenn die Sonne ca. 4° über dem Horizont steht. In Deutschland ist dies jahreszeitabhängig ca. 30 Minuten nach dem Sonnenaufgang bzw. vor dem Sonnenuntergang. Am Äquator jedoch nur etwa 5 Minuten.



9.4 Zirkadiane Kurve

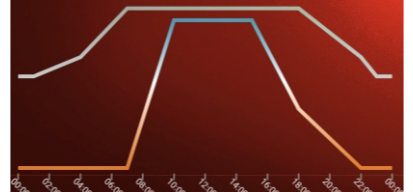
Wenn Sie bei den Einstellungen jahreszeitabhängige Kurven gewählt haben, werden in der Toolbar 4 Symbole zur Auswahl der Jahreszeit angezeigt.

a) jahreszeitabhängige Kurven

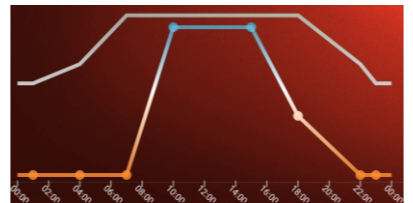
Wenn Sie bei den Einstellungen jahreszeitabhängige Kurven gewählt haben, werden in der Toolbar 4 Symbole zur Auswahl der Jahreszeit angezeigt.

	Frühling	Nordhalbkugel: Südhalbkugel:	21.03 bis 20.06 21.09 bis 20.12
	Sommer	Nordhalbkugel: Südhalbkugel:	21.06 bis 20.09 21.12 bis 20.03
	Herbst	Nordhalbkugel: Südhalbkugel:	21.09 bis 20.12 21.03 bis 20.06
	Winter	Nordhalbkugel: Südhalbkugel:	21.12 bis 20.03 21.06 bis 20.09

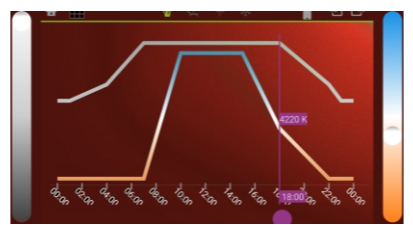
Die zirkadiane Tageskurve einstellen



Tippen Sie kurz in die Kurve
Danach werden die Stützpunkte der Kurve sichtbar.



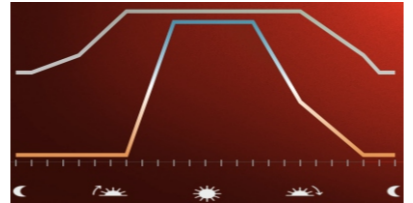
Tippen Sie nun auf den Stützpunkt, den Sie ändern möchten.
Danach öffnet sich der Editiermodus der Stützpunkte.



Mit dem linken Slider können Sie die Helligkeit des Stützpunktes einstellen. Mit dem rechten Slider können Sie die Farbtemperatur des Stützpunktes einstellen. Mit dem unteren roten Slider können Sie den Zeitpunkt des Stützpunktes verschieben. Wenn Sie den Stützpunkt eingestellt haben tippen Sie einfach wieder in die Grafik um den Editiermodus zu verlassen.

Absolute Uhrzeit oder relativ nach Sonnenstand

In den Einstellungen können Sie wählen ob die zirkadiane Tageskurve nach absoluten Uhrzeiten oder relativ, nach den für die Anlagenposition aktuellen Sonnenpositionen gesteuert werden soll. Wenn Sie „Kurvenberechnung nach absoluter Uhrzeit“ eingestellt haben, ist der Kurvenverlauf für jeden Kalendertag gleich. Die Kurve wird wie oben dargestellt. Haben Sie jedoch „Kurvenberechnung relativ nach Sonnenstand“ eingestellt, wird die Kurve wie folgt angezeigt.



In der unteren Skale werden jetzt Symbole für Sonnenaufgang, Sonnenzenit und der Sonnenuntergang angezeigt. Der Zeit-Slider zeigt die Uhrzeiten für die zugehörige Tag-Nacht-Gleiche an. In Deutschland ist die Tag-Nacht-Gleiche je nach Schaltjahr immer zwischen 20. und 22. März und zwischen 22. und 23. September.

9.5 Programmierung der Hardware

Mit dieser Seite können Sie die Einstellungen, Schaltzeiten, zirkadianen Kurven, Uhrzeiten und die geografische Position der Anlage in den Controller programmieren. Das Passwort lautet „BAGelectronics“. Die Daten werden über die Blitzlicht-Led der Kamera des Smartphones zum Controller übertragen. In der Grafik wird angezeigt, wie Sie das Smartphone zum Programmieren halten müssen. In der Toolbar der Seite können Sie wählen, welche Daten in den Controller übertragen werden sollen:

Übertragung der Uhrzeit und der geografischen Position der Anlage. Wenn Sie der APP den Zugriff auf das GPS verbieten, wird Mitte Deutschland als Position verwendet. Diese Daten sind nur 1x nach Installation der Anlage zu übertragen. Die Uhr der Controller ist sehr genau und wird im stromlosen Zustand der Anlage über eine interne Batterie versorgt.

Übertragung der Schaltzeiten und zirkadianen Kurven. Übertragen Sie diese Daten immer nachdem Sie Änderungen an den Schaltzeiten oder zirkadianen Kurven vorgenommen haben.

Übertragung der Einstellungen (siehe Unterpunkt 9.6). Normalerweise müssen Sie diese Seite nur 1x nach Installation der Anlage, bzw. nach vorgenommenen Änderungen auf dieser Seite, übertragen.

Die erfolgreiche Programmierung des jeweiligen Controllers wird wie folgt angezeigt:
- am Controller durch blinken (20x) der roten LED
- an den angeschlossenen Leuchtmitteln durch 3x blinken

9.6 Einstellungen

Verwenden Sie zum ersten Test einer Anlage immer zuerst die Default-Einstellungen. Ändern Sie dann schrittweise die gewünschten Einstellungen, nachdem Sie die Beschreibung für diese Einstellung gelesen haben. 99% aller Anlagen laufen mit den voreingestellten Standard-Einstellungen. Normalerweise müssen Sie nur die Farbtemperaturen für die eingesetzten Leuchtmittel ändern. Sie können alle Einstellungen jederzeit auf Standard (Default-Einstellungen) zurücksetzen.

9.6.1 Controller Hardware

- a) Typ
- TP-MW-01/W//WM-NFC für den Betrieb des Touchpanels
- LGT-MW-01/L/NFC für den Betrieb des Clock-Moduls

b) Verhalten nach Power on AUS

Nach Einschalten der Stromversorgung bleibt die Anlage ausgeschaltet. Ist eine Schaltzeit aktiviert und die aktuelle Uhrzeit liegt beim Einschalten der Stromversorgung innerhalb dieser Schaltzeit, schaltet die Anlage EIN. Weiterhin schaltet die Anlage EIN, wenn der Bewegungsmelder im Modus „Ein- und Ausschalten“ aktiviert wurde und der Bewegungsmelder im Einschaltmoment auslöst.

AUTO EIN

Nach dem Einschalten der Stromversorgung der Anlage schaltet die Anlage im „Automatikmodus“, mit Helligkeit und Farbtemperatur nach zirkadianer Kurve, ein.

9.6.2 Kurven

a) Anzahl
1 Jahreskurve
Die Anlage verwendet das gesamte Jahr nur eine zirkadiane Kurve für alle Jahreszeiten.

4 Kurven für Jahreszeiten

Die Anlage verwendet für die Jahreszeiten Frühling, Sommer, Herbst und Winter jeweils eine eigene zirkadiane Kurve. Siehe Unterseite zirkadiane Kurve.

b) Typ
nur Farbe
Die zirkadiane Kurve bezieht sich nur auf die Farbtemperatur der Anlage. Beim Einschalten des Automatikmodus wird immer die Einschalthelligkeit verwendet. Der Nutzer der Anlage kann die Helligkeit per Taster oder Touchpanel verändern, ohne dass der Automatikmodus abgebrochen wird. Ein Ändern der Farbtemperatur durch den Nutzer der Anlage per Taster oder Touchpanel schaltet die Anlage vom Automatikmodus in den Handmodus.

Farbe + Helligkeit
Die zirkadiane Kurve bezieht sich auf Farbtemperatur und Helligkeit. Ein Ändern der Farbtemperatur oder der Helligkeit durch den Nutzer der Anlage per Taster oder Touchpanel schaltet die Anlage vom Automatikmodus in den Handmodus.

Nur Helligkeit
Die Kurve bezieht sich nur auf die Helligkeit. Dieser Modus ist für Anlagen gedacht, welche nur einfarbige Leuchtmittel verwenden. Die Steuerung der Farbtemperatur im Automatikmodus als auch im Handmodus ist bei diesem Kurventyp nicht möglich. Die EVGs der einfarbigen Leuchtmittel können beliebig an beide DALI-Ausgänge angeschlossen werden.

c) Kurvenberechnung
absolut nach Uhrzeit
Die zirkadiane Kurve, siehe Unterseite zirkadiane Kurve, wird durch die Anlage mit absoluten Uhrzeiten unabhängig vom Sonnenstand berechnet.

relativ nach Sonnenstand
In der zirkadiane Kurve, siehe Unterseite zirkadiane Kurve, wird durch die Anlage positions- und kalenderabhängig relativ zum aktuellen Sonnenstand berechnet. Dabei werden die Tag- und Nachtbereiche der Kurve entsprechend den aktuellen Sonnenaufgangs- bzw. Sonnenuntergangszeiten gestaucht bzw. gedehnt.

9.6.3 Eingänge
An den Clock-Modulen können 2 Taster angeschlossen werden. Folgende Einstellungen können für die beiden Eingänge vorgenommen werden:
(Impuls = kurzes Betätigen, Lang = langes Betätigen, Pegel = dauerhaft anliegende Spannung)

- Impuls: HAND <-> AUS
- Impuls: -> HAND
- Impuls: -> AUS
- Impuls: Szene 1 <-> AUS
- Impuls: AUTO <-> AUS / Lang: Hell<->Dunkel
- Impuls: AUTO <-> AUS / Lang: Warm<->Kalt
- Impuls: HAND <-> AUS / Lang: Hell<->Dunkel
- Impuls: HAND <-> AUS / Lang: Warm<->Kalt
- Lang: dimmen heller
- Lang: dimmen kälter
- Pegel: AUTO verriegelt
- Pegel: AUTO verriegelt, wenn SZ aktiv
- nicht aktiv
- Impuls: AUTO <-> AUS
- Impuls: -> AUTO
- Impuls: -> Szene 1
- Impuls: AUTO <-> HAND
- Lang: dimmen dunkler
- Lang: dimmen wärmer
- aktiv bei Autoschaltzeiten
- Bewegungsmeldereingang

Eine genauere Beschreibung der Funktionen finden Sie unter www.dotlux.de oder im Hilfenü der APP.

9.6.4 Bewegungsmelder Einstellungen
Ein oder mehrere Bewegungsmelder können an den/die Eingänge 1/2 angeschlossen werden. Sie müssen den entsprechenden Eingang auf die Funktion „Bewegungsmeldereingang“ einstellen. Verwenden Sie einen Bewegungsmelder, welcher selbst eine Abschaltzeit realisiert, sollte die Abschaltzeit des Bewegungsmelders auf die kleinstmögliche Zeit eingestellt werden. Am besten sind Bewegungsmelder geeignet, welche bei jeder Bewegungserfassung nur einen kleinen Impuls auslösen.

Folgende Einstellungen können getätigt werden:
- **inaktiv** - **nur ausschalten**
- **ein- und ausschalten** - **15 Minuten**
- **5 Minuten**

Eine genauere Beschreibung der Funktionen finden Sie unter www.dotlux.de oder im Hilfenü der APP.