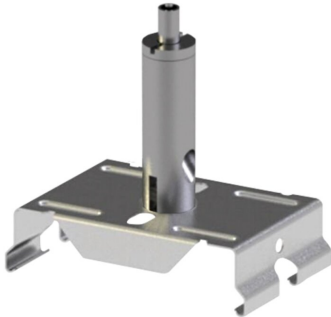


ARTICLE NO. 3295-2

**DOTLUX Kit de montage comprenant un câble de 2 m et un support de câble de plafond LINEAone**



page de l'article

- Deux mètres de câble pour monter le LINEAone au plafond.

<b>CATéGORIE DE PRODUITS</b>	EC002557_Mechanisches Zubehör/Ersatzteile für Leuchten		
<b>ARTICLE PRéDéCESSEUR</b>	3295	<b>GARANTIE EN ANNéES</b>	0
<b>POIDS EN KG</b>	0.055	<b>PIèCE DÉTACHéE</b>	Nein
		<b>ACCESSOIRE</b>	Oui
		<b>TRANSPARENT</b>	Non
		<b>MATéRIAU</b>	Aluminium
		<b>COULEUR</b>	Aluminium
<b>Dimensions</b>		<b>SOUTIEN BEG</b>	Pertinent en Allemagne uniquement
<b>Longueur:</b> 36mm		<b>NO ELDAS</b>	941162009
<b>Largeur:</b> 59mm		<b>DIAMèTRE EN MM</b>	0
<b>Hauteur:</b> 23mm		<b>ABMESSUNGEN BREITE MM</b>	59
		<b>ABMESSUNGEN HóHE MM</b>	23
		<b>TYPE D'ACCESSOIRE</b>	Autre